

Leveren aan aanvragers van bebouwde percelen binnen Hoeselt van boordstenen, standaardbanden, waterpasserende grijze betonstraatstenen, blauw-grijze natuursteenslag bij aanleg stoep op openbaar domein

Door de gemeenteraad van 24/06/2021 werd de gratis levering van boordstenen, standaardbanden en waterpasserende betonstraatstenen aan aanvragers die stoepverharding willen aanbrengen op het openbaar domein voor hun bebouwd perceel goedgekeurd.

Aan deze gratis levering zijn volgende voorwaarden verbonden:

1. De geleverde materialen mogen enkel en alleen gebruikt worden voor stoepverharding op het openbaar domein.
Er worden dus geen waterpasserende betonstraatstenen, blauw-grijze natuursteenslag 7/14 of grond voor grasberm geleverd voor aanleg op privaat eigendom.
Bij stoepverharding in waterpasserende betonstraatstenen is de plaatsing van een boordsteen en standaardband (op rooilijn) verplicht tenzij de gemeentelijke toezichter of zijn afgevaardigde wegens plaatselijke omstandigheden anders oordeelt.
De plaatsing van alleen boordstenen (zonder stoepverharding in waterpasserende betonstraatstenen maar met door de gemeente geleverde blauw-grijze natuursteenslag 7/14 of grasberm) is mogelijk na akkoord van de gemeentelijke toezichter.
De plaatsing van nieuwe watergreppel is facultatief en gebeurt enkel op aanraden van de gemeentelijke toezichter of zijn afgevaardigde. Deze wordt dan door of in opdracht van de gemeente geplaatst.
2. Enkel de betonnen boordstenen van het type IF2 (zie tekening), de kantafsluitingen, de grijze waterpasserende betonstraatstenen met afmetingen LxBxD 220/110/80 mm (zie tekening) en de fijne natuursteenslag (voor straatlaag en voegvulling) blauw-grijze natuursteenslag 7/14 of grond voor inzaaien grasberm worden geleverd.
3. De maximum geleverde hoeveelheid boordstenen is deze van de lengte van het perceel aan de straatkant.
De maximum geleverde hoeveelheid waterpasserende betonstraatstenen, blauw-grijze natuursteenslag 7/14 of grond voor grasberm is deze van de perceelslengte aan de straatkant vermenigvuldigd met de breedte van het openbaar domein. De plaatsing van de geleverde materialen gebeurt volgens de tekening in bijlage.
Het toe te passen legpatroon van de waterpasserende betonstraatstenen is steeds elleboogverband met een enkele rollaag (kantopsluiting) langsheen de boordsteen tenzij wegens plaatselijke omstandigheden een ander legpatroon wordt opgelegd door de gemeentelijke toezichter of een afgevaardigde van de technische dienst.
Opgelet: de boordsteen/kantopsluiting dient steeds op schraal beton (dikte circa.20 cm) worden geplaatst.
Enkel indien de stoepverharding volgens deze voorschriften is aangelegd, kan gegarandeerd worden dat deze niet zal opgebroken worden bij eventuele aanleg van nieuwe stoepen in de desbetreffende straat.
4. De aanleg van stoepverharding gebeurt best in overleg met de gemeentelijke toezichter of zijn afgevaardigde.
Deze kunt u bereiken tijdens de kantooruren op het nummer 089/30 92 40, via mail technischendienst@hoeselt.be of op de Technische Dienst, Winterbeekstraat 3 te 3730 Hoeselt.

Er wordt dan een afspraak vastgelegd en ter plaatse gekomen om de huidige en nieuwe toestand te bespreken met de aanvrager.

Het aanvraagformulier dient correct ingevuld en getekend meegegeven of verstuurd te worden via mail of per post (adressen zie aanvraagformulier).

Er kan enkel gekozen worden voor waterpasserende grijze betonklinkers, blauw-grijze natuursteenslag 7/14 of grasberm op het aanvraagformulier.

Een afwijking op het gebruik van voornoemde materialen kan enkel na een gemotiveerde beslissing van het College van Burgemeester en Schepenen.

5. Het aanvraagformulier is terug te vinden op de website van de gemeente Hoeselt of kan afgehaald worden op de Gemeentelijke Technische Dienst, Winterbeekstraat 3 te 3730 Hoeselt of kan gevraagd worden aan de gemeentelijke toezichter of zijn afgevaardigde tijdens het bezoek ter plaatse.
6. De materialen (boordstenen, standaardbanden, waterpasserende betonstraatstenen, fijne natuursteenslag de blauw-grijze natuursteenslag 7/14 of grond voor de grasberm) worden geleverd op een onderling afgesproken tijdstip en de geleverde materialen (levertijd = minimum 5 werkdagen) moeten dan binnen de 14 kalenderdagen verwerkt zijn tenzij bij overmacht en de gemeentelijke toezichter of zijn afgevaardigde hiervan tijdig in kennis is gesteld door de aanvrager.

Indien niet binnen voornoemd of naderhand afgesproken termijn de werken zijn uitgevoerd, worden de materialen terug opgehaald.

Om controle van de uitvoering mogelijk te maken en om mogelijke conflicten met eventueel uit te voeren werken door nutsmaatschappijen te vermijden, is de eigenaar verplicht om de precieze aanvang van de werken te melden en zal op de uit te voeren werken controle worden gehouden.

Het kofferbed wordt op diepte uitgehaald door de gemeentelijke technische dienst of door een aannemer aangesteld door de gemeente binnen een periode van 5 werkdagen voor aanleg van de stoep door de aanvrager en is ten laste van de gemeente.

De afvoer en verwerking van de uitgehaalde grond is ten laste van de gemeente.

Het te gebruiken schraal beton onder de boordstenen/kantopsluiting en het betonpuin als fundering onder de waterpasserende betonstraatstenen, blauwgrijze natuursteenslag of grasberm is eveneens ten laste van de gemeente enkel en alleen indien deze materialen afgehaald worden bij de toegewezen leverancier (naam en adres leverancier te bekomen op moment van de aanvraag).

De eventuele leveringskosten van het schraal beton en betonpuin zijn ten laste van de aanvrager.

Er dient aan de leverancier een leveringsbon te worden gevraagd en binnen een termijn van maximum 10 kalenderdagen aan de gemeentelijke technische dienst te worden overhandigd anders wordt deze niet meer aanvaard en zijn de kosten ten laste van de aanvrager.

7. Daar deze werken uitgevoerd worden vlak langs de rijweg dient er tijdens de aanleg voldoende signalisatie geplaatst te worden.
De signalisatie wordt geleverd en terug opgehaald door de gemeente
De aanvrager dient zelf in te staan voor de correcte plaatsing van de geleverde signalisatie gedurende de werken.
De aangelegde stoep mag minstens 20 kalenderdagen na aanleg niet toegankelijk zijn voor het overrijden met gemotoriseerde voertuigen of het plaatsen van zware machines, uiteraard wel voor voetgangers.
8. De de aanvrager, eigenaar of huurder blijft verantwoordelijk voor de plaatsing van de waterpasserende betonstraatstenen en de boordstenen of de blauw-grijze natuursteenslag. Eventuele verzakkingen of beschadigingen zijn voor zijn rekening.
Bij de aanleg of vernieuwen van nutsleidingen zullen de opgebroken waterpasserende betonstraatstenen en/of boordstenen zonder kosten teruggeplaatst worden door de uitvoerende aannemer volgens de regels van de kunst.
Wanneer er gekozen wordt voor aanleg van grasberm dient het inzaaien en het onderhoud dus ook het maaien, te gebeuren door de aanvrager , eigenaar of huurder.

9. Overgangmaatregel:

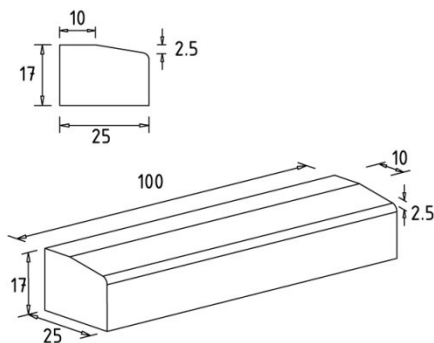
Aanvragers die reeds een aanvraagformulier hebben ingediend voor het in voege treden van het huidig besluit hebben de keuze tussen het leggen van de gewone grijze klinker (220/110/80 mm) zoals was voorzien in het eerder desbetreffend gemeentelijk reglement van de gemeenteraad dd. 27/08/2015 of het leggen van de waterpasserende grijze klinker (220/110/80 mm) blauw-grijze natuursteenslag 7/14 of grond voor grasberm volgens huidig reglement.

Legpatroon: Elleboogverband waterpasserende klinkers (halterverband)



Max. dwarshelling 2% of 2cm/m en met rollaag langsheen boordsteen

Boordsteen: type IF2



Opbouw: waterdoorlatende fundering met :

waterpasserende klinker | blauw-grijze natuursteenslag 7/14 | grasberm

	<p>1* waterpasserende klinker dikte 8cm blauwgrijze natuursteenslag dikte 4cm grond grasberm dikte 8 cm</p> <p>2* voegvulling waterpasserend klinker in fijne steenslag 2/5 nihil nihil</p> <p>3* straatlaag in fijne natuursteenslag 2/5 (dikte circa 4 cm) nihil nihil</p> <p>4* fundering/onderfundering in betonpuin 0/40 (circa 20cm idem idem</p>